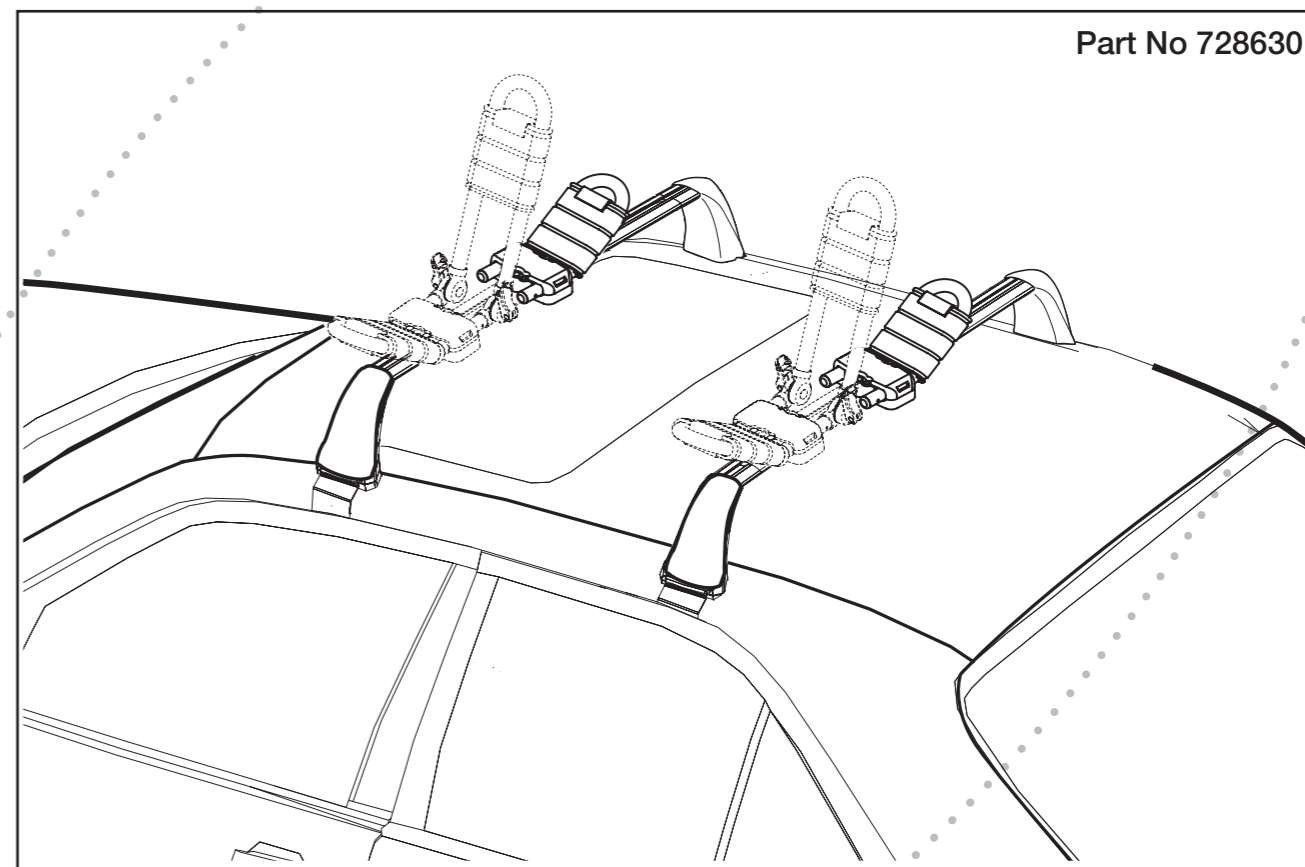


MontBlanc Galactica Extension

Part No 728630



Mont Blanc Industri AB
Toarpsdal
SE-516 90 Dalsjöfors, Sweden
E-mail: info@montblanc.se

Mont Blanc Industri UK Ltd
Eden Way, Pages Industrial Park
Leighton Buzzard, Beds LU7 8TZ, England
E-mail: sales@montblancuk.co.uk

www.montblanc.se
www.montblancuk.co.uk

DE Montageanleitung
GB Fitting instructions
SE Monteringsanvisning
FR Instructions se montage

FIN Asennusohjet
NL Montagevoorschrift
ES Instrucciones de montaje

DE WICHTIG:
-Vor Erstgebrauch lesen
-Montage nur nach dieser Vorlage durchführen
-Vorlage im Fahrzeug mitführen
-Wir empfehlen nicht schneller als richtgeschwindigkeit 130 km/h zu fahren.
-Zu montage und Anwendung diese Montageanleitung sehr genau durch lesen. Bei eventuellen Unklarheiten bitten wir Sie, sich mit Ihrem Händler, für weitere Informationen, in Verbindung zu setzen.

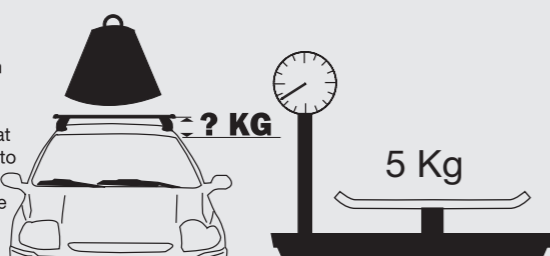
GB WARNING !
-Read these instructions carefully before using the product for the first time
-Fit the rack using these instructions only
-Keep instructions in car
-Do not drive faster than 130 km/h with load
-Do not assemble or use this product unless you have understood the fitting instruction. If you have any questions, please contact your local dealer for further information.

SE VARNING !
-Läs igenom anvisningen noggrant innan produkten tas i bruk
-Montera endast enligt denna beskrivning
-Monteringsanvisningen skall medföras i bilen
-Vi rekommenderar att inte överskrida 130 km/h med last
-Montera och använd inte produkten förrän du har förstått monteringsanvisningen. Vid eventuella oklarheter, kontakta återförsäljaren.

FR IMPORTANT:
-A lire soigneusement avant la première utilisation
-Pour le montage, se conformer strictement aux présentes instructions
-Les instructions doivent nécessairement se trouver dans le véhicule
-Ne pas dépasser 130 km/h avec charge sur le toit
-Ne pas assembler et ne pas utiliser le produit avant de lire les instructions de montage. Prendre contact avec le fournisseur lors de problèmes éventuels.

FI TÄRKEÄ:
-Luettava ennen ensimmäistä käyttöönottoa
-Asennus vain tämän ohjeen mukaan
-Pidettävä mukana ajoneuvossa
-Älä kuormalla ylitä 130 km/h nopeutta
Älä asenna äläkä käytä tuotetta ennen kuin olet ymmärtänyt asennusohjeet.
Ota yhteys jälleenmyyjään epäselvissä tapauksissa.

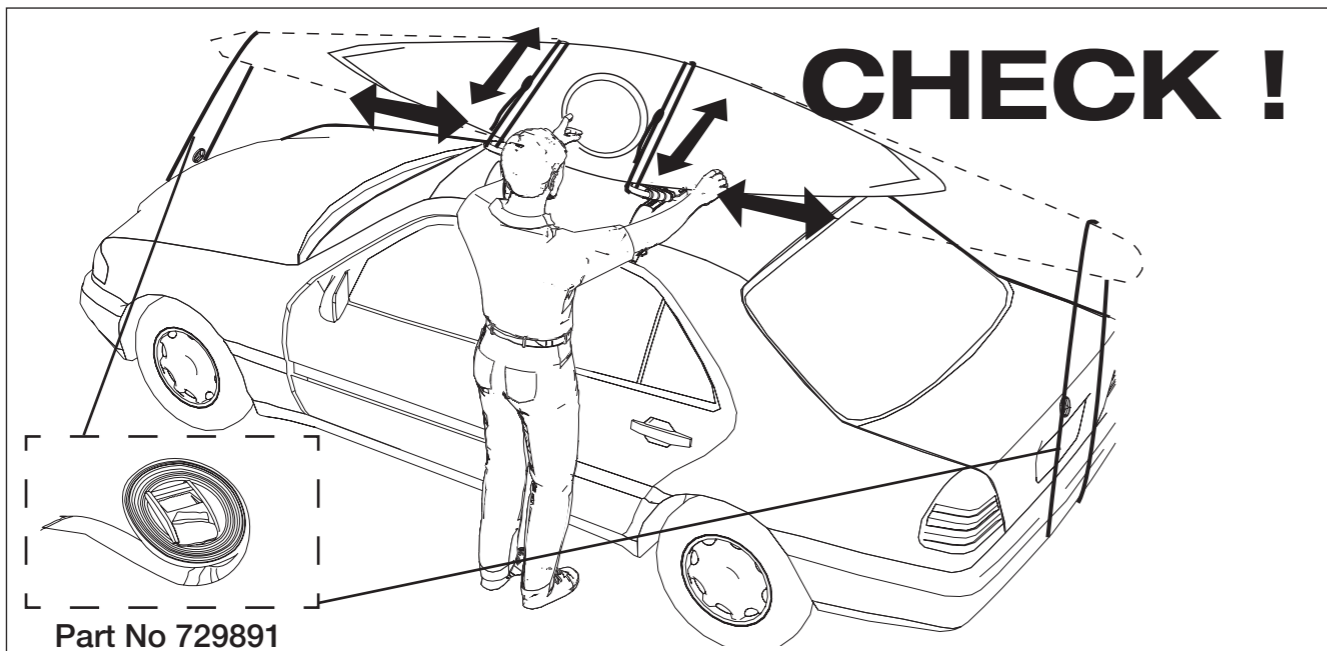
* EN Check car manufacturers max permissible load
DE Bitte Fahrzeugherst angaben beachten
SE Kontrollera biltilverkarens angivna maximala taklast
NL Raadpleeg Uw instructieboekje voor wat betreft de maximum daklast van Uw auto
FR Contrôler dans le manuel l'endroit le poids maximum de charge utile permise
FI Tarkista autonvalmistajan ilmoittama enimmäiskattokuorma



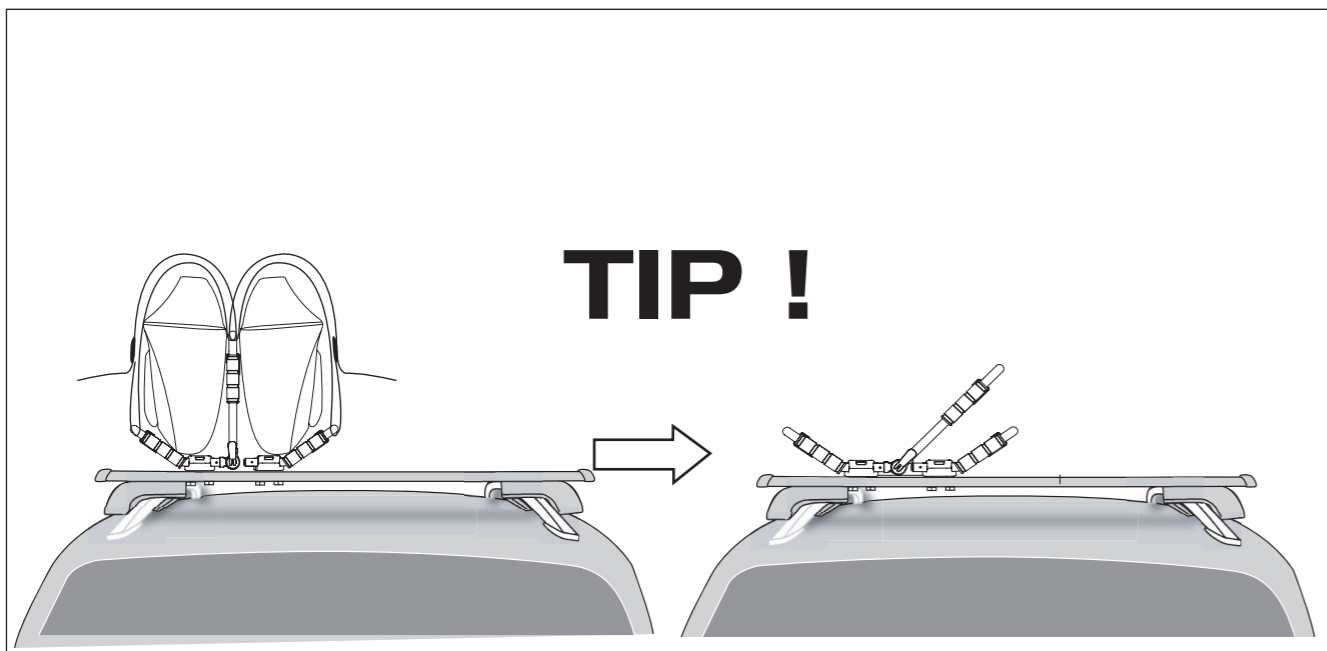
Max 35 Kg



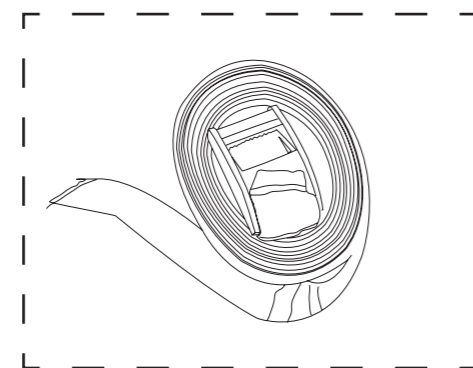
5.



6.



TILLBEHÖR ACCESSORY ZUBEHÖRE ACCESSOIRE
LISÄVARUTEET TOEBEHOREN ACCESORIOS



NL

BELANGRIJK:
-Voor gebruik goed doorlezen
-Montage alleen volgens dit voorbeeld uitvoeren
-Montagevoorschrift in de auto bewaren
-Niet harder dan 130 km/h rijden met lasten
-Dit produkt niet monteren en gebruiken voordat het montagevoorschrift geheel duidelijk is. Wend U met eventuele vragen tot de plaatselijke dealer.

ES

IMPORTANTE:
-Leer antes del primer uso
-Realizar el montaje unicamente conforme a estas instrucciones
-Llevar las instrucciones en el vehículo
-No conducir a más de 130 km/h con carga
-No monte o utilice este producto hasta que haya comprendido las instrucciones de montaje. Si tiene alguna pregunta, por favor pongase en contacto con su distribuidor para más información.

GB: Be sure to follow the national rules and legislations in force regarding method of application of load carriers and accessories.

DE: Geltende Rechte und Vorschriften müssen verfolgt werden bezüglich Verwendungsweise für Lastenträger und Zubehöre.

SE: Gällande nationella lagkrav och föreskrifter skall följas vad avser användningssätt för lasthållare och tillbehör.

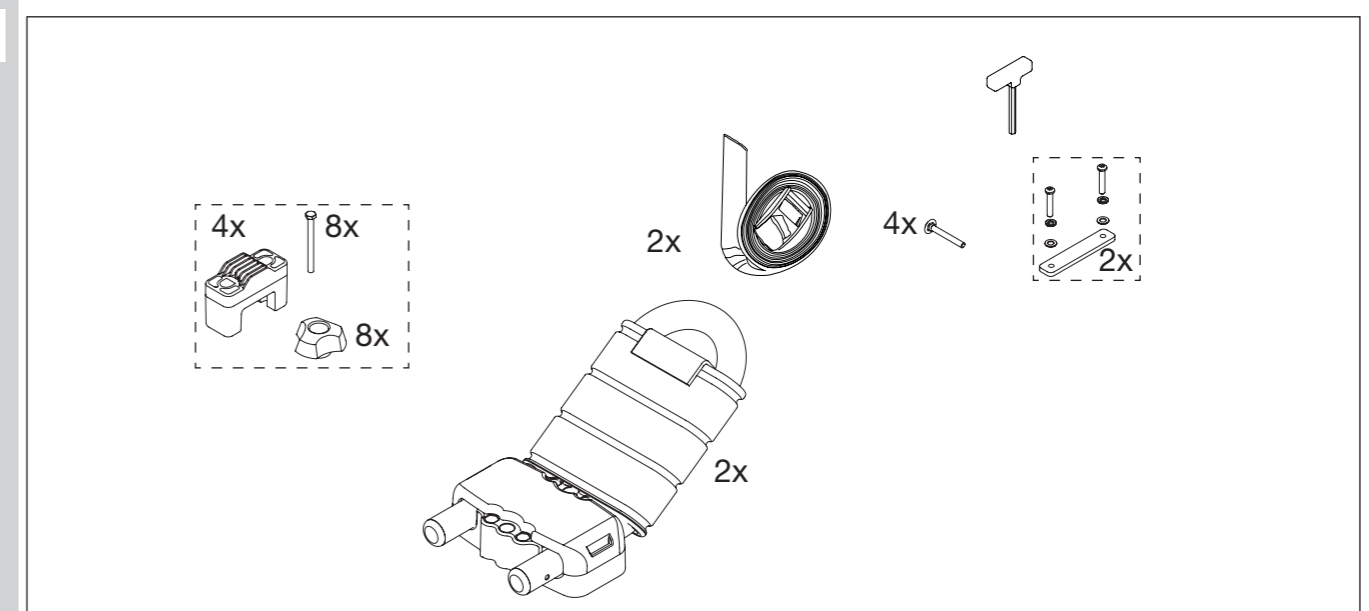
FR: Les arrêtés et lois nationaux en vigueur doivent être suivis lors de l'emploi du porte-bagages et des ses accessoires.

NL: Wettelijke regels en voorschriften ten aanzien van gebruik van allesdragers en accessoires moeten in acht worden genomen.

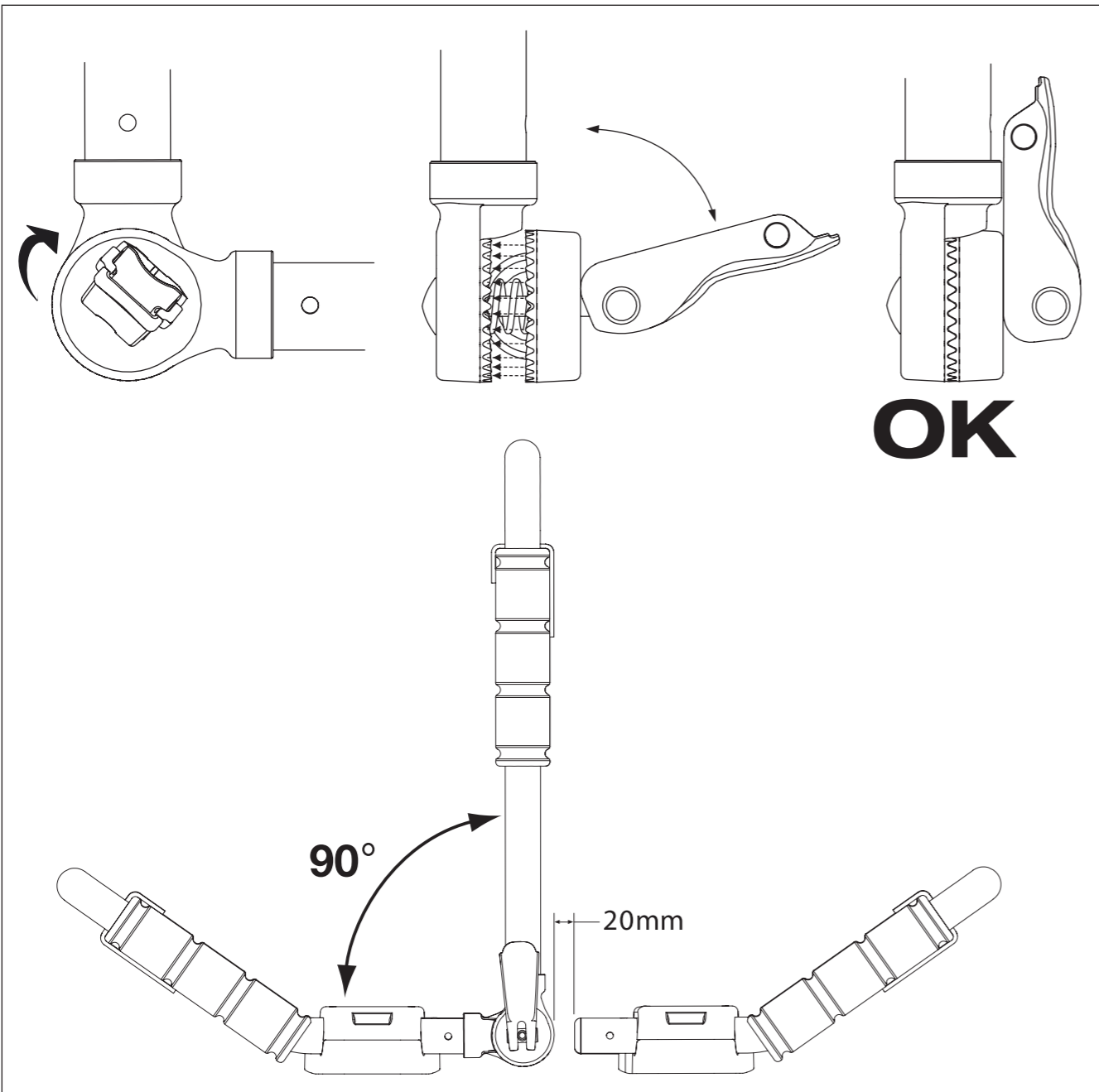
FI: Taakkatelineiden ja niiden lisätarvikkeiden käyttöä koskevia kansallisia lakeja ja muita säännöksiä on aina noudatettava.

ES: Reglas nacionales exigidas e instrucciones vigentes tienen que ser cumplidas al respecto del modo de uso de carga equipajes y accesorios.

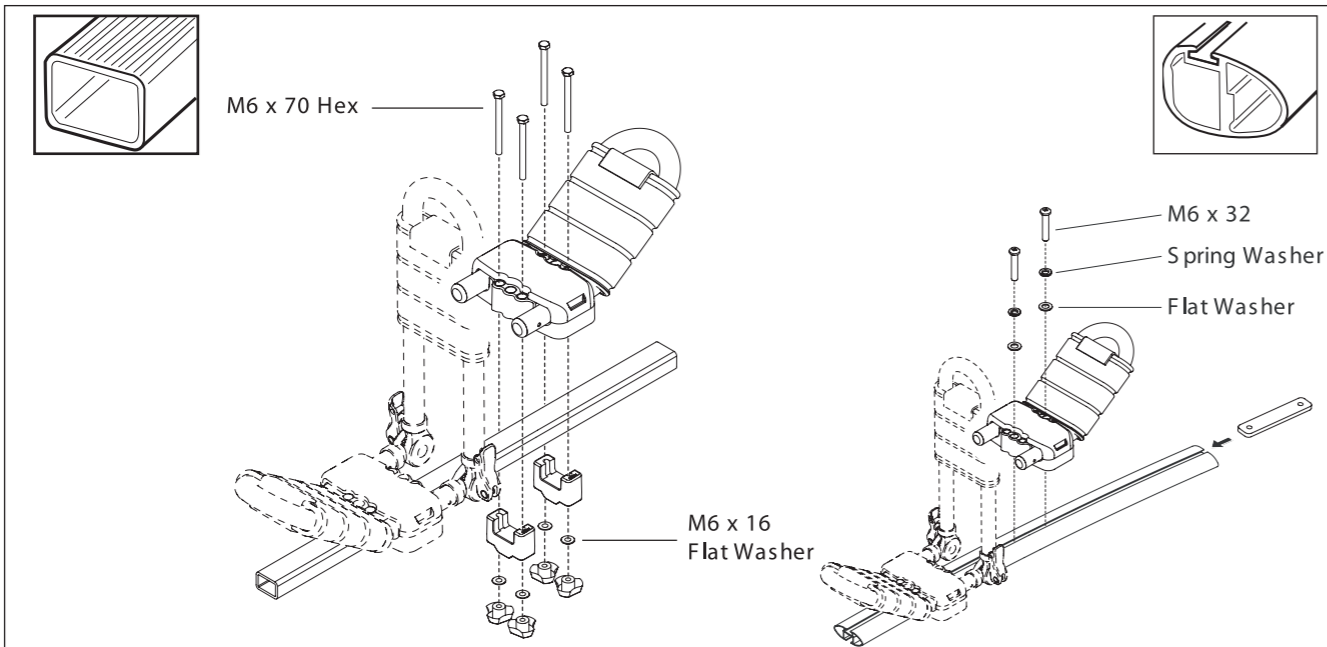
A.



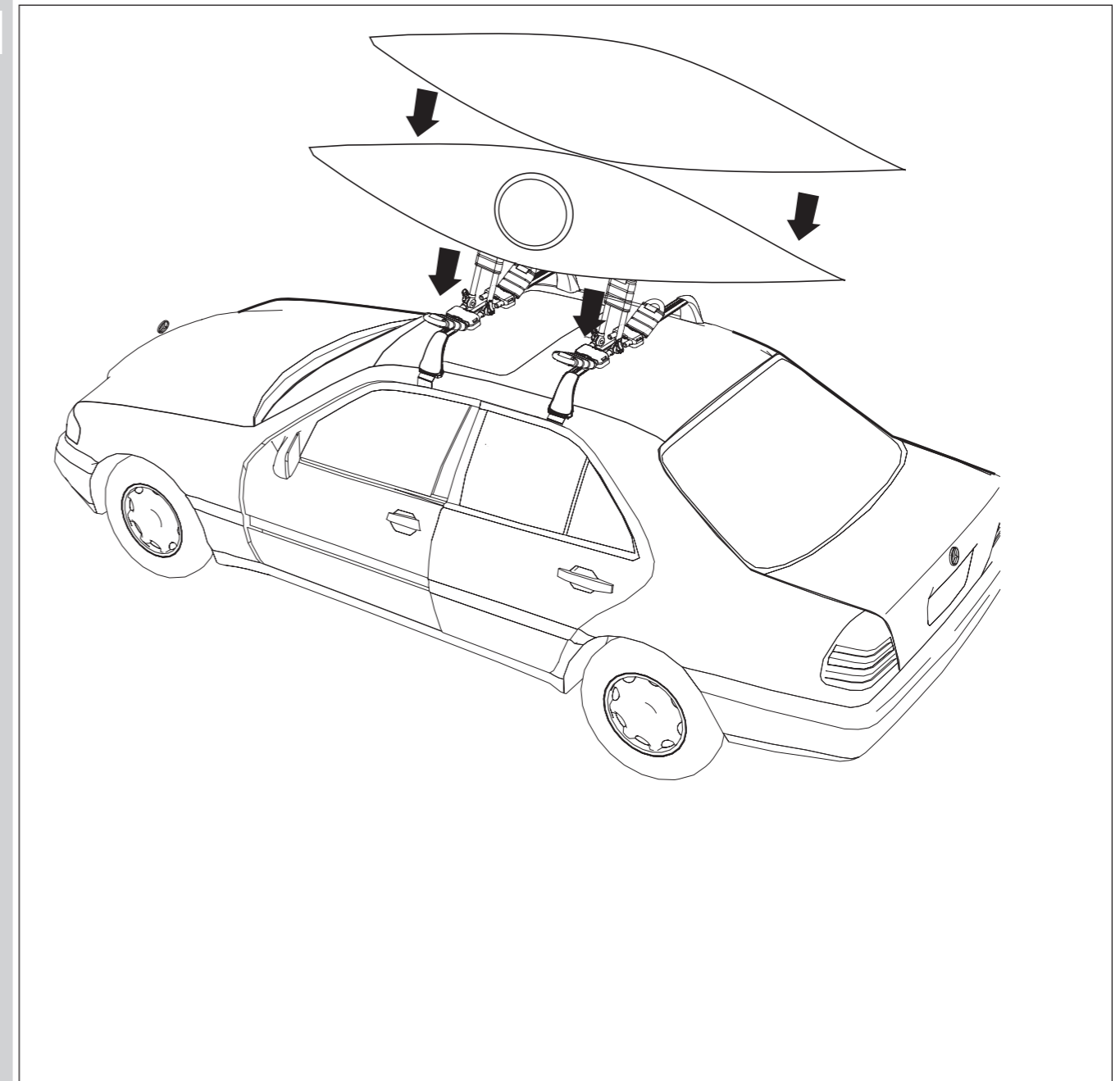
1.



2.



3.



4.

